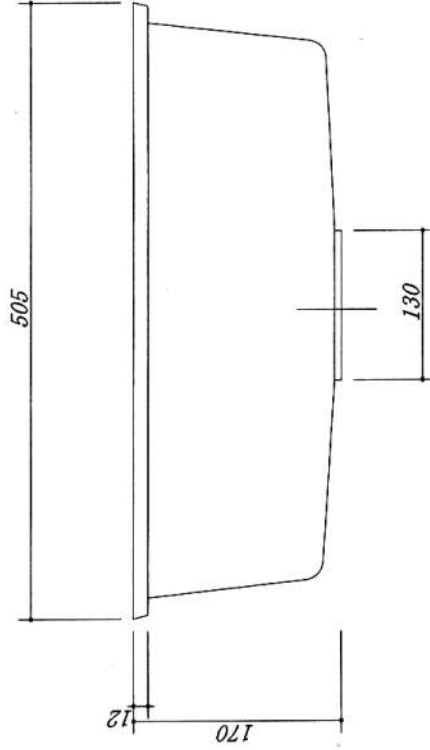
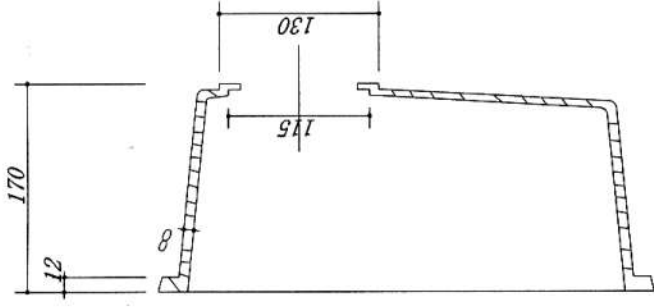
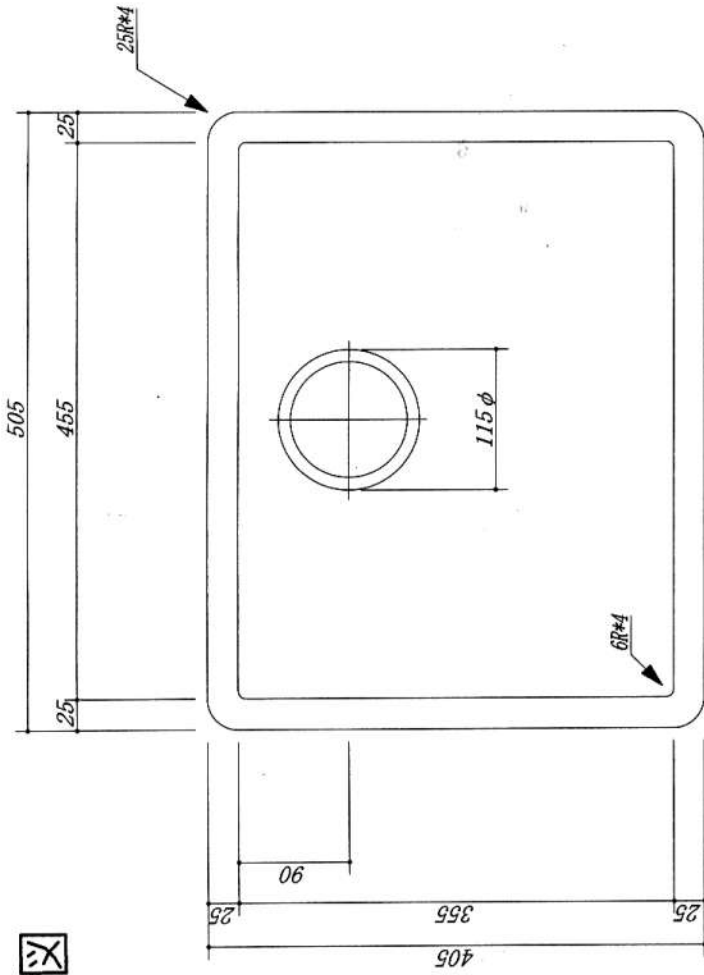


U-206N[®]-シンク詳細図

100%アクリル製

色：ホワイト

排水金具115φ：別売



取引先:	
物件名:	
納期:	

色柄:
厚み:
付属品:

単色シリーズ	ベナーロシリーズ	シエラシリーズ	モンタナシリーズ
mm	mm	mm	mm
シーム剤 本	瞬間接着剤 本	断熱テープ 本	梱包個数 梱

テュボンコーリアン認定加工/施工場 Mpc0

(株)三井P.O.O

埼玉県比企郡川島町表2-1-5

TEL 0492-97-7271

FAX 0492-97-7273

CAD-N0
図面番号